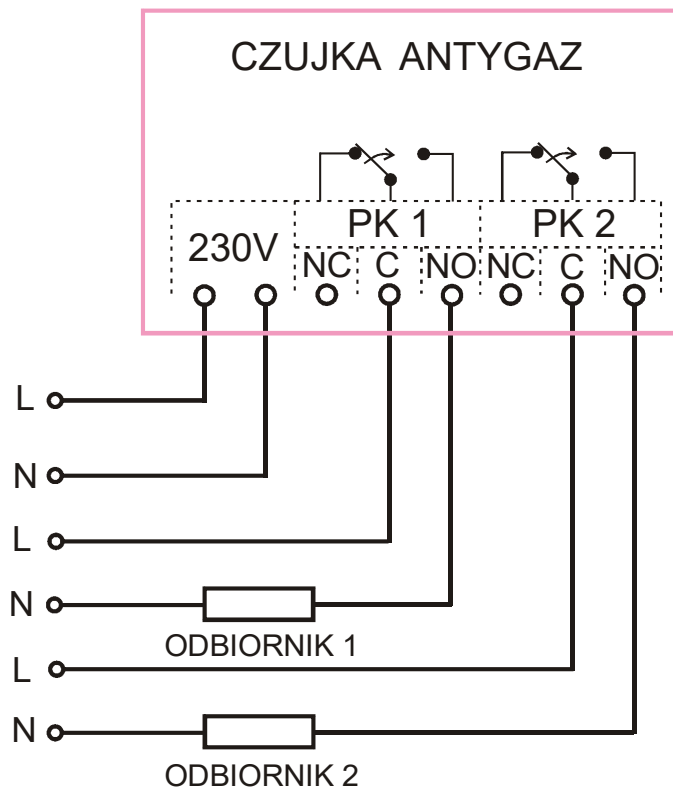


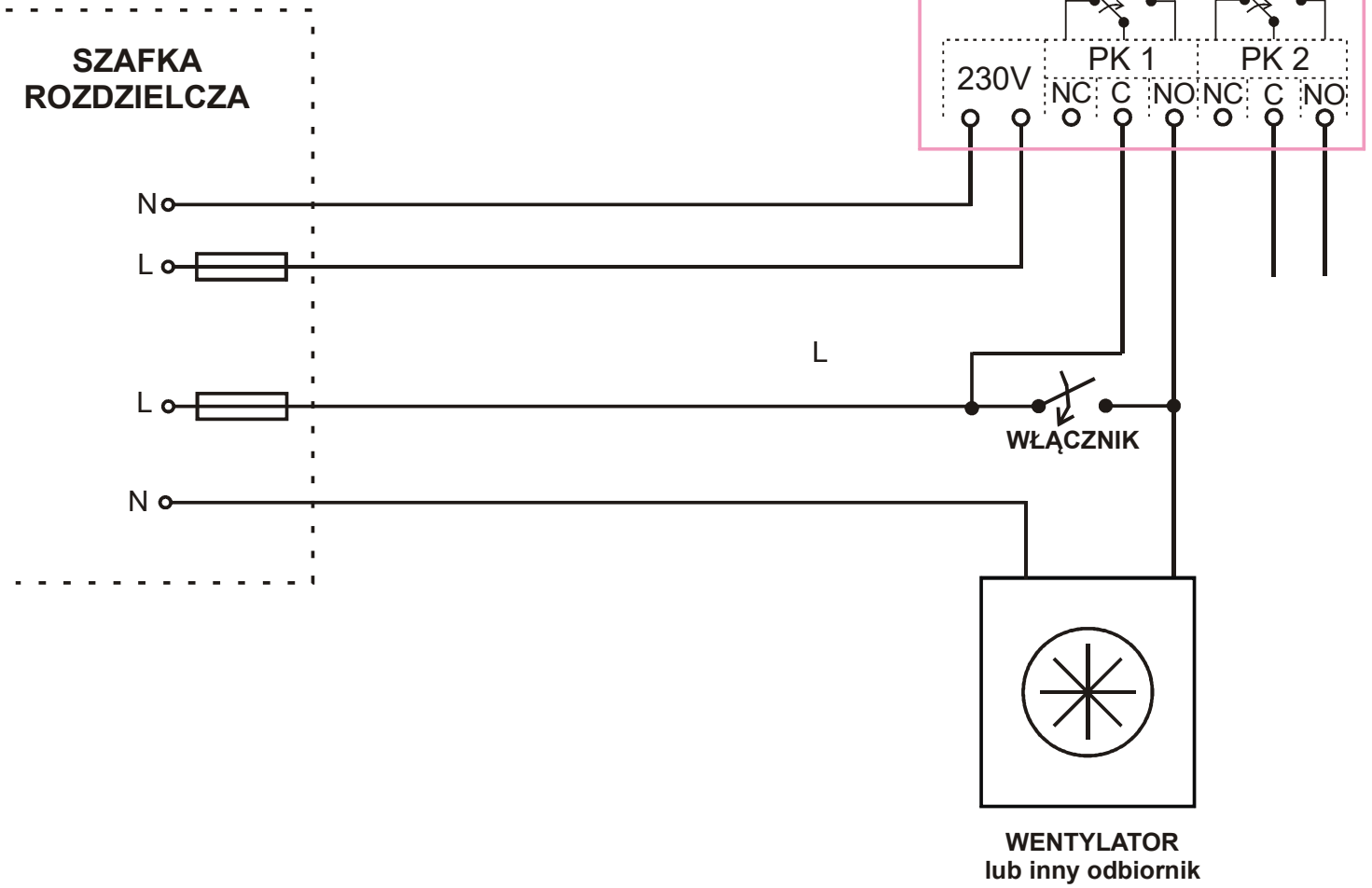
SCHEMAT PODŁĄCZENIA CZUJKI ANTYGAZ 230 V

Czujka ANTYGAZ za pomocą wbudowanych w nią przekaźników steruje pracą odbiorników o mocy do 2 kW. Dwa niezależne obwody. Przełączniki mogą sterować urządzeniami zasilanymi dowolnymi napięciami, mniejszymi od 250 V.



Jeżeli trzeba do niej podłączyć urządzenia o większym poborze mocy niż 2 kW, to do zacisków przedstawionych na powyższym rysunku w miejsce odbiorników podłączamy cewki styczników.

STEROWANIE URZĄDZENIEM O MOCY 2 KW



STEROWANIE ZA POMOCĄ STYCZNIKA

